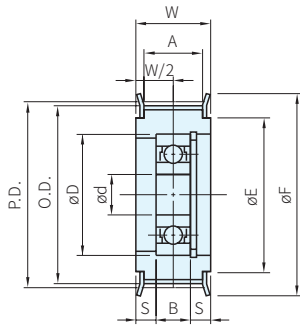




Type	材質			處理
	P3M 中心軸承	本體	法蘭	
WSBK	鋁合金	鋁合金	鋼	白陽極 染黑
TSBK	≈S45C	SPCC		

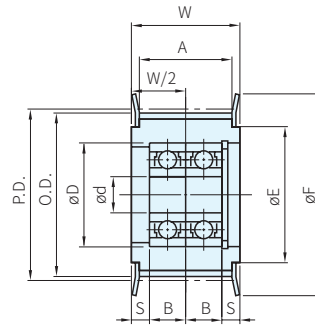
中心軸承型 (1PCS軸承時)

WSBK · TSBK



中心軸承型 (2PCS軸承時)

WSBK · TSBK



Type	型式		軸徑 d	P.D.	O.D.	F	E	A	W	S	軸承		
	齒數	配合皮帶									No.(參考)	D	B
WSBK	30	P3M100	6	28.65	27.89	35	25	12	16	5	626ZZ×1	19	6
TSBK		P3M150											

中心軸承型 訂貨：  -  -  -  交期:  天  
 WSBK - 30 - P3M150 - 6